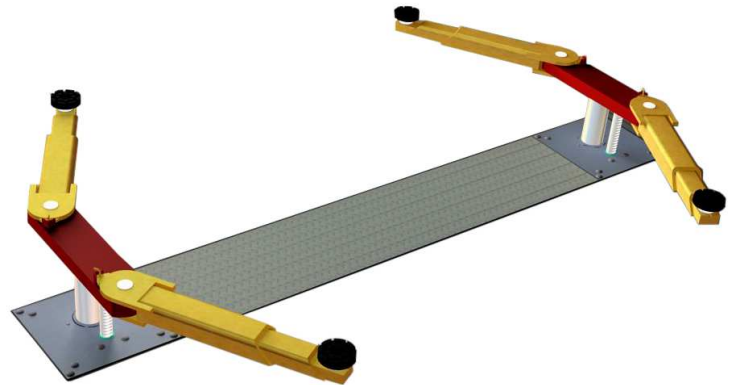


## Pitlift P2-50.19-K50

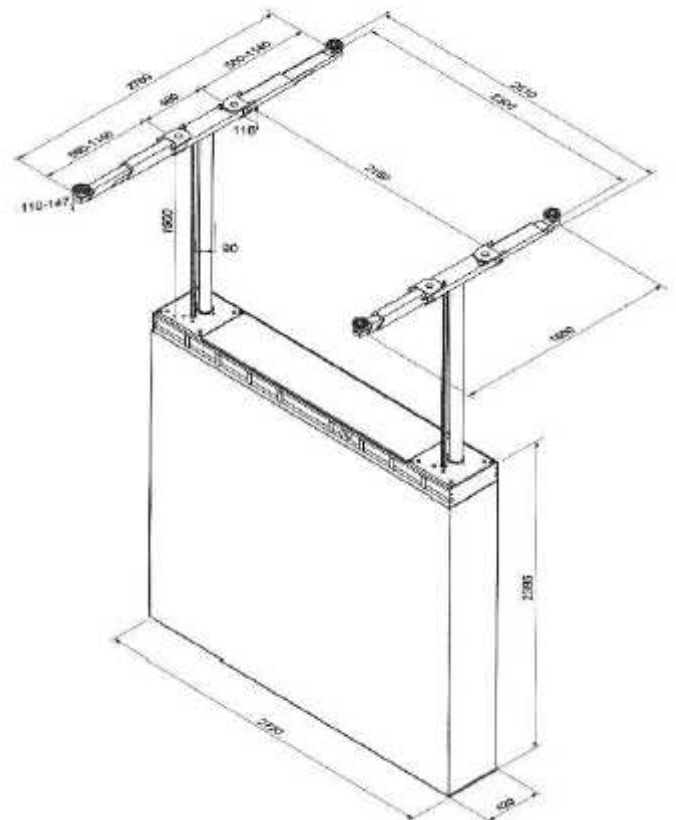
Pont à vérins avec des bras ajustables, capacité 5000 kg

Un pont à vérins est assignée pour des véhicules off-road, camionnettes, minibus ou quand on veut beaucoup de liberté au-dessous la véhicule.

- Bras à double-télescopie .  
châssis bras: gris foncé. Bras: galvanisé électrolytique.
- Plaque de recouvrement galvanisée
- Tampons réglables
- vérins à côté du véhicule
- Groupe hydraulique à pression moyenne.
- Synchronisation avec crémaillères circulaires en acier inoxydable  $\varnothing 40\text{mm}$
- Descente d'urgence pneumatique
- Système anti-rotation: un tube rectangulaire intérieure



- Capacité de levage: 5000kg
- Course: 1900mm (2000mm d'hauteur libre au-dessous de la véhicule!)
- Temps de levage: ca. 35s.
- Temps de descente: ca. 35s.
- Hauteur min. de tampon : 110mm
- course des bras: 625-1575mm



- Distance entre les vérins : 2300mm
- Diamètre du vérin:  $\varnothing 125\text{mm}$
- Puissance groupe hydr.: 3 kW
- Avec CE-stop (signal acoustique au fin de la descente)

